

veličina u mm

## Specifikacije SUPER 1203

<b>voziti</b>	<b>transportne jedinice</b>
Motor: diesel motor PERKINS hlađen tekućinom	Pokretna traka za grebanje: 2, s izmjenjivim hidrauličnim
Tip: 1104C-44	Voziti: pogonskim šipkama
Izvedba: 54 kW pri 2000 o/min (prema DIN)	Brzina trčanja: kontinuirano podesiva do 45 m/min (ručno kao i automatski)
Spremnik za gorivo: Kapacitet: 100L	Vijci razdjelnika: 2, s izmjenjivim segmentima krila i reverzibilnim
Električni sustav: 24 V	Smjer vrtnje
oprema za sljetanje	300 mm
Prednji kotači: 4, klackalica (osovina njihala)	Visina: Beskonačno hidraulički podesivo za 10 cm (opcija)
Gume: Čvrsta elastična guma	Voziti: neovisni hidraulički pojedinačni pogoni
Veličina kotača: 460/250-310mm	Broj okretaja: Kontinuirano podesivo do 72 okretaja u minuti (ručno kao i automatski)
Stražnji kotači: 2, pneumatske gume	Podmazivanje: Centralni sustav podmazivanja s električnim pogonom
Veličina kotača: 385/65 R22.5	pumpa za podmazivanje masti; Svi ležajevi su podmazani
Voziti: hidraulički preko zupčaste osovine	Strugački transporter i distribucijski puževi (opcija)
- Standardno: 2 stražnja kotača	Instalacijski estrih
- Opcija: 2 stražnja kotača i 2 pojedinačno pogonjena	AB 315: Osnovna širina 1,7 do 3,15 m, maksimalna širina 4,0 m
Prednji kotači	Mogući uređaji za
Brzine: - Ugradnja: do 25 m/min, beskonačno podesiva	kompresiju: T, V, TV
- Transport: do 20 km/h, beskonačno podesiv	T = s tamperom
Upravljanje: hidraulički potpomognuto	V = s vibratorom
Vanjski radijus okretanja: 6,2 m	AB = rastezljiva daska 0,25
Radna kočnica: bubanj kočnice s papučicom u portalu pogonskih kotača	Sužavanje: m s pokrovnim pločama
Pomoćna kočnica: bubanj kočnica na ručni pogon	Ugradbena debljina: do 25 cm
Spremnik spremnika	Grijanje: električni putem grijaćih elemenata
Zaliha: 10 t	Opskrba energijom: trofazni generator 7/13 kW
Širina: 3052 mm	masa i težina
Visina izlivanja: 560 mm (dno posude)	Duljina: 5,19 m
Valjci za otiskivanje kamiona: ovješeni na ljuljački način, s bočnim dijelovima spremnika koji se sklapaju prema gore	Težine: Opločnik s produžnim estrihom AB 315 TV
	za širine popločavanja do 3,15 m: 9,3 t
	za širine popločavanja do 4,00 m: 9,6 t

Zadržavamo pravo na tehničke promjene

JOSEPH VÖGELE AG

Neckarauer Strasse 168-228

68146 Mannheim · Njemačka

Telefon: +49 (0)621 8105 0

Faks: +49 (0)621 8105 461

www.voegele-ag.de

SUPER 1203

Finišer na kotačima



SUPER 1203

- Maks. širina ugradnje 4,0 m
- Maks. kapacitet ugradnje 175 t/h
- Transportna širina 1,86 m

Vozite bolje s uspješnim brendom

- opet i opet!





Pionirski:

“mali” iz VÖGELE-a

S tankih dimenzija, ali sa snažnom tehnologijom velikih opločnika u pokretu, iznimno okretan i s vrlo promjenjivim rasponom upotrebe: za ugradnju SUPER 1203 je prvi izbor za manje površine.

S “malicom” iz VÖGELE-a, uske staze, uske uličice i sve ulice sa širinom traka do 4 m mogu se konstruirati ekonomično i uz visoku kvalitetu ugradnje. Njegove prednosti u pogledu mobilnosti i transporta također čine SUPER 1203 idealnim za sva gradilišta za popravke.

Visoka vlačna sila, čisti transport mješavine i homogeno zbijanje osiguravaju savršen rezultat popločavanja – tipično za VÖGELE.

- ▶ Maksimalna širina ugradnje 4,0 m
- ▶ Kapacitet instalacije do 175 t/h
- ▶ Transportna širina samo 1,86 m
- ▶ Transportna brzina do 20 km/h
- ▶ Snažan dizel motor PERKINS sa 54 kW
- ▶ Razvlačenje estriha AB 315 u tri  
Varijante kompresije: T, V, TV





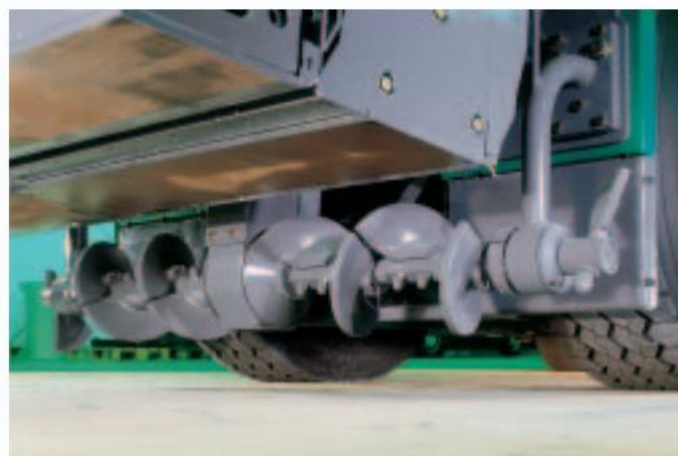
## SUPER 1203 – prednosti na prvi pogled

- Tanak i okretan Može se
- ▶ koristiti bilo gdje zahvaljujući kompaktnoj transportnoj širini
  - ▶ Brzo na gradilište, brzo na gradilište:
    - Transportna brzina do 20 km/h
    - Opća uporabna dozvola (ABE) za javne ceste
    - Funkcija pametnog prekidača pokreće sve jedinice finišera nakon pomicanja pritiskom na gumb
    - Iznimno okretan zahvaljujući uskom međuosovinskom razmaku i maloj veličini
  - ▶ Vanjski radijus okretanja (6,2 m)
  - ▶ Stabilan kontakt s tlom kroz statički određen, šasija montirana na 3 točke
- Kompaktni agregat
- ▶ Snažan 4-cilindrični dizel motor PERKINS (54 kW) s optimalnom učinkovitošću
  - ▶ Visoka vučna snaga i jake pogonske snage za sve Značajke opločnika
  - ▶ Radi glatko i tiho čak i kada radi pod punim opterećenjem
  - ▶ Hidraulične komponente visoke kvalitete
  - ▶ Robusni trofazni generator za opskrbu energijom Grijanje na dasku
- Sve na vidiku, sve pod kontrolom
- ▶ Ergonomski dizajnirana upravljačka stanica za dobru sveobuhvatnu vidljivost i jasan pogled na prostor za vijke i spremnik
  - ▶ Vozačeva sjedala se zakreću prema van (opcija)
  - ▶ Upravljačka ploča se može pomicati na obje strane
  - ▶ Jasan dizajn kontrola:
    - Oglasi se lako čitaju
    - Prekidači su pregledno raspoređeni i lako ih je dodirnuti
  - ▶ Automatska kontrola transporta mješavine
  - ▶ Jednostavno i precizno podešavanje brzine popločavanja





SUPER 1203 – prednosti na prvi pogled



Lako se puni

- ▶ Kontejner izdašne veličine od 10 t za optimalan Skupljanje mješavine i skladištenje materijala
- ▶ Bočne stijenke se mogu hidraulički naginjati:
  - Ravnomjerna opskrba smjesom čak i tijekom pauza za hranjenje
  - Prepreke se mogu izbjeći ako je bočna stijenka nagnuta postati
  - Ciljana opskrba mješavinom čak i kod asimetričnog popločavanja
  - Potpuno ispraznite spremnik

Predložak: rad po narudžbi

- ▶ Proporcionalno kontrolirana opskrba mješavinom prema potrebama
  - Snažni strugači transporteri i distribucijski puževi su zasebno hidrostatski pokretani i automatski kontrolirani
  - Senzorski nadzor razine mješavine
- ▶ Trake za grebanje su reverzibilne: nema gubitka materijala prilikom pomicanja
- ▶ Beskonačno promjenjivo, hidrauličko podešavanje visine razdjelnog puža (Opcija)

Ekonomičan i jednostavan za održavanje

- ▶ Sve točke održavanja su lako dostupne
- ▶ Praćenje svih važnih radnih stanja na zaslonu upravljačka ploča
- ▶ LED zaslone za provjeru funkcije čepova ventila
- ▶ Centralni sustav podmazivanja (opcija) automatski opskrbljuje sve Vijčani ležajevi strugača i razdjelnika
- ▶ Materijali koji su posebno otporni na habanje osiguravaju dugovječnost svih komponenti





## Montažne daske

AB 315 i SUPER 1203: Zajedno jak tim za

sve operacije gdje su stvari tijesne. Sa svojim proširivim nastavcima, AB 315 može ići bilo gdje i koristiti se brzo se prilagoditi promjenjivim situacijama na gradilištu.

- ▶ Jedinstveni VÖGELE jednocijevni teleskopski sustav navođenja omogućuje bez igranja, milimetarski precizno podešavanje širine.
- ▶ Zahvaljujući statički određenoj montaži u tri točke cijevi za vođenje s odvojenim osloncem zakretnog momenta, ništa se ne može naginjati i ništa ne zapinje.

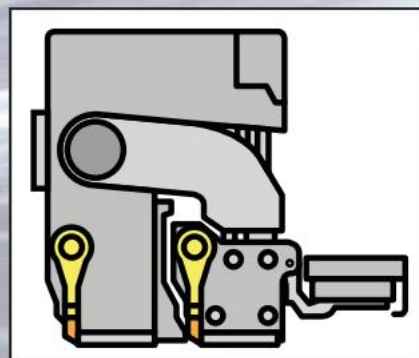




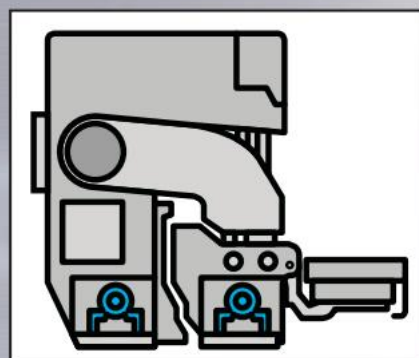


Detaljno:

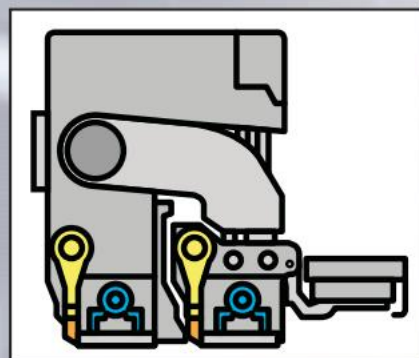
Sustav estriha SUPER 1203



AB 315 T s tamperom

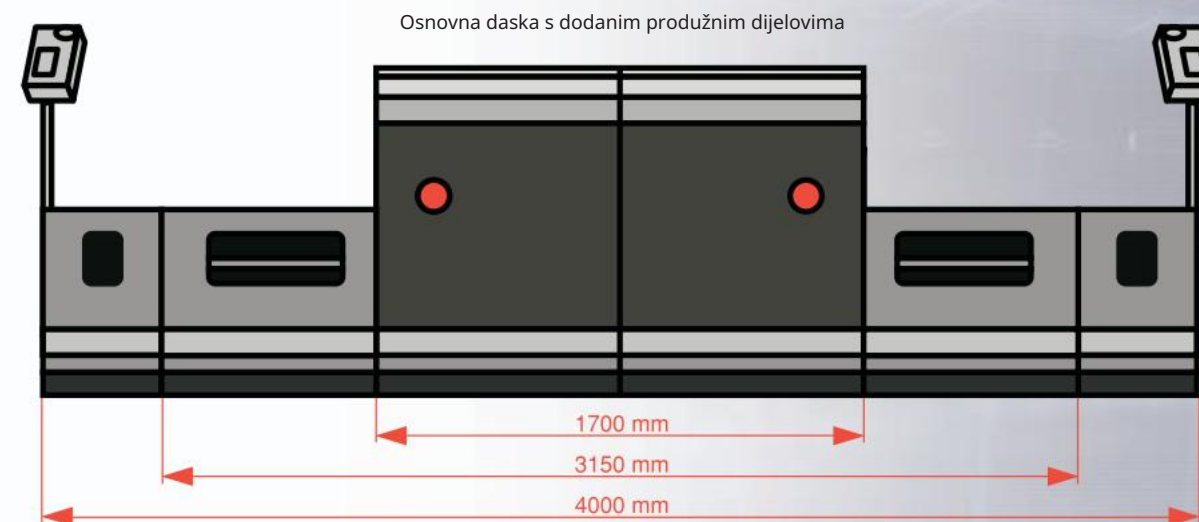


AB 315 V s vibracijom



AB 315 TV s tamperom i vibracijom

- ▶ Raspon širine ugradnje:
  - Osnovna daska: 1,70 m do 3,15 m, beskonačno podesiva
  - Sužavanje kroz pokrovne ploče do 65 cm
  - Proširenje do maksimalno 4 m s krutim priključcima
- ▶ Križni profili:
  - Negativni krovni profil do -2,5%, pozitivni krovni profil do +4,5%
  - Podešavanje krovnog profila pomoću vretena
  - Podešavanje visine produžnih nastavaka, odvojenih iznutra i izvana
  - Ugradnja M, W i drugih posebnih profila moguća jednostavnim podešavanjem
- ▶ Varijante zbivanja:
  - AB 315 T sa tamperom
  - AB 315 V s vibracijom
  - AB 315 TV sa tamperom i vibracijom
  - Tamper bar i ploče za glačanje preko cijele Ugradbena širina električno grijana



#### PRAVA OPREMA ZA SVAKI ZADATAK

- ▶ SUPER 1203 može se individualno konfigurirati s mnogo opcija, npr. Npr.:
  - Pogon na prednje kotače (dva od četiri prednja kotača na hidrostatički pogon)
  - Ultrazvučni senzori za nadzor razine mješavine ispred estriha - NIVELTRONIC® sustav za automatsko izravnavanje u raznim izvedbama - Sustav za čišćenje sa spremnikom sredstva za odvajanje - Set utičnica za spajanje električnih uređaja - Poklopac za sve vremenske uvjete
  - Komforna vozačka sjedala
  - Hidrauličko podešavanje visine pužnica

Dostupne su dodatne posebne značajke! Pitajte svog VÖGELE partnera.