
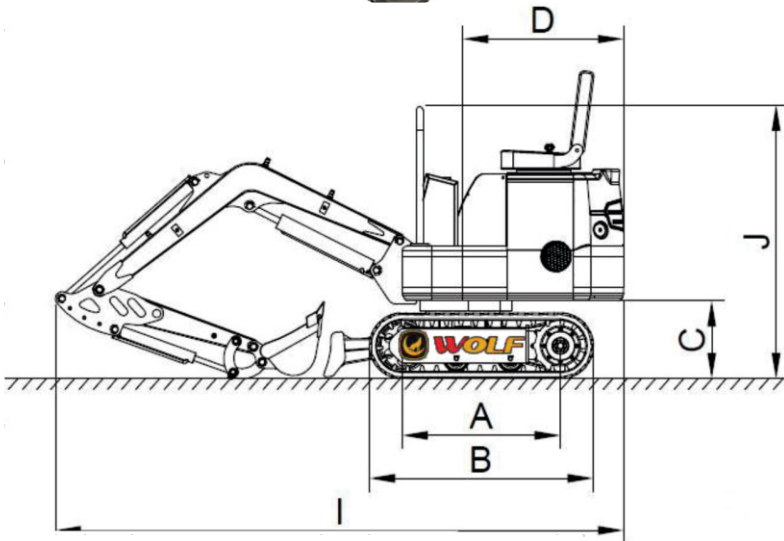


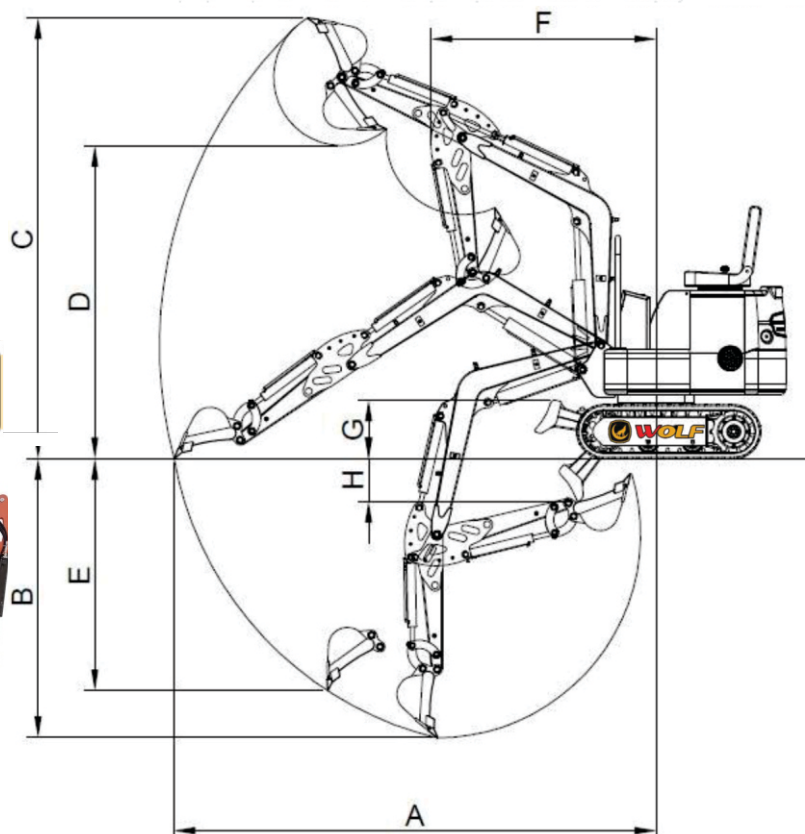


<b>Karakteristike bagera</b>		<b>WE 10</b>
Radna težina		1000 kg
Kapacitet kašike		0.025 m <sup>3</sup> / 120kg
Širina kašike		200mm / 380 mm
Motor		KOOP 192FKOOP KD192F EURO 5
Snaga motora		7.6 kw / 3000 obr/min
Pritisak		16MPa
Protok pumpe		19L/min
Pumpa		JINXING
Motor za okretanje platforme bagera		USA Eaton
Motor za kretanje		USA Eaton
Brzina kretanja		1.3 km/h


**Dimenzije**


A	2850 mm	G	325 mm
B	1650 mm	H	175 mm
C	2590 mm		
D	1965 mm		
E	1375 mm		
F	1320 mm		

A	910 mm	G	325 mm
B	1235 mm	H	320 mm
C	380 mm	J	1400 mm
D	925 mm		
E	930 mm		
F	180 mm		


**Dimenzije**
